

**[Características]**

- Patrón de pulverización plana y distribución de pulverización en forma de montaña con los bordes gradualmente inclinados.
- Fácil montaje / desmontaje manual con una lengüeta moleteada.
- El diseño de fácil desmontaje ayuda a reducir significativamente el tiempo de mantenimiento.

**[Presión estándar]**

0.3 MPa

**[Aplicaciones]**

Limpeza: Automovil, contenedores, películas, fieltros, filtros, pantallas, botellas, grava, tierra y arena, piezas metálicas, máquinas, placas de acero y piezas.

Pulverización: Aceites, lubricantes, pegamentos, insecticidas, herbicidas.

Enfriamiento: Tanques, tejados.

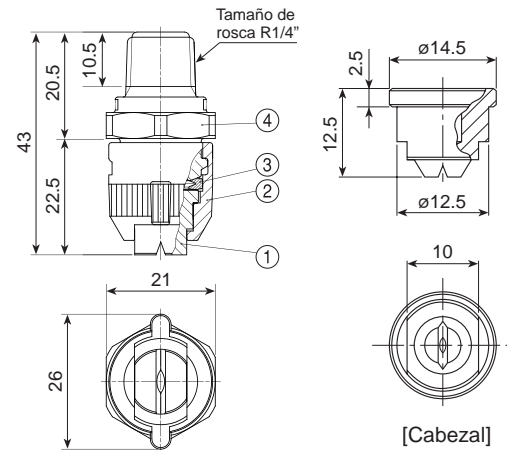
Cortina de agua: Supresión de polvo, desodorización.

### Serie INVV-SS

Serie INVV-SS	
Estructura	<ul style="list-style-type: none"> <li>• Comprende una boquilla (cabezal + tapa + junta) y un adaptador.</li> <li>• Los cabezales desgastados y otras piezas están disponibles para su reemplazo individual.</li> <li>• El cabezal se puede retirar e instalar fácilmente girando 90° con la mano.</li> <li>• Los componentes no se desprenden al retirar el cabezal.</li> </ul>
Material	<ul style="list-style-type: none"> <li>• Cabezal: S303</li> <li>• Tapa y adaptador: S316L equivalente</li> <li>• Juntas: FEPM</li> </ul>
Masa	<ul style="list-style-type: none"> <li>• Cuerpo completo: 57 g</li> <li>• Cabezal: 13 g</li> </ul>

Resistencia a temperatura hasta: 150°C  
Presión hasta: 2.0 MPa

[Nota] El aspecto y las dimensiones pueden variar ligeramente según los materiales y los códigos de las boquillas.

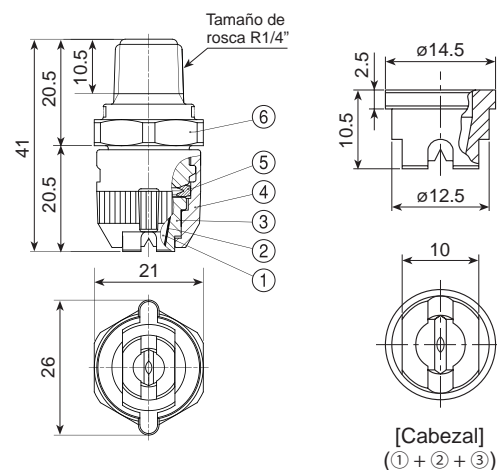


### Serie INV

Serie INV (con orificio de cerámica insertado)	
Estructura	<ul style="list-style-type: none"> <li>• Incluye un orificio de cerámica en la punta de la boquilla.</li> <li>• Comprende una boquilla (cabezal + tapa + junta) y un adaptador.</li> <li>• El cabezal desgastado y otras piezas están disponibles para su reemplazo individual.</li> <li>• La boquilla se puede retirar e instalar fácilmente girando 90° con la mano.</li> <li>• Los componentes no se desprenden al retirar el cabezal.</li> </ul>
Material	<ul style="list-style-type: none"> <li>• Orificio de la boquilla: cerámico</li> <li>• Retenedor del cabezal: S303</li> <li>• Tapa y adaptador: S316L equivalente</li> <li>• Junta: FEPM</li> </ul>
Masa	<ul style="list-style-type: none"> <li>• Cuerpo completo: 51 g</li> <li>• Cabezal: 6.5 g</li> </ul>

Resistencia a temperatura hasta: 60°C  
Presión hasta: 2.0 MPa

[Nota] El aspecto y las dimensiones pueden variar ligeramente según los materiales y los códigos de las boquillas.





Código ángulo pulverización	Código caudal pulverización	INVV-SS (Todo metal)	INV (con orificio de cerámica)	Angulo de pulverización (°)			Caudal de pulverización (ℓ/min)								Diámetro medio de gota (µm)	Diámetro de orificio (mm)	
				0.15 MPa	0.3 MPa	0.7 MPa	0.05 MPa	0.1 MPa	0.15 MPa	0.2 MPa	0.3 MPa	0.5 MPa	0.7 MPa	1 MPa			2 MPa
115	60	○		107	115	121	2.45	3.46	4.24	4.90	6.00	7.75	9.17	11.0	15.5	340	1.0
	80	○		107	115	121	3.27	4.62	5.66	6.53	8.00	10.3	12.2	14.6	20.6	∩	1.2
	100	○		107	115	120	4.08	5.77	7.07	8.17	10.0	12.9	15.3	18.3	25.8		1.4
	200	○		109	115	120	8.16	11.5	14.1	16.3	20.0	25.8	30.6	36.5	51.6	510	2.4
90	40	○	○	81	90	97	1.63	2.31	2.83	3.27	4.00	5.16	6.11	7.30	10.3	300	1.1
	50	○	○	81	90	97	2.04	2.89	3.54	4.08	5.00	6.46	7.64	9.13	12.9		1.2
	60	○		82	90	96	2.45	3.46	4.24	4.90	6.00	7.75	9.17	11.0	15.5		1.3
	80	○		82	90	96	3.27	4.62	5.66	6.53	8.00	10.3	12.2	14.6	20.6		1.5
	100	○		82	90	96	4.08	5.77	7.07	8.17	10.0	12.9	15.3	18.3	25.8	∩	1.8
	120	○		83	90	95	4.90	6.93	8.49	9.80	12.0	15.5	18.3	21.9	31.0		1.9
	140	○		83	90	95	5.72	8.08	9.90	11.4	14.0	18.1	21.4	25.6	36.1		2.1
	170	○		83	90	95	6.94	9.82	12.0	13.9	17.0	22.0	26.0	31.1	43.9		2.3
200	○		84	90	95	8.16	11.5	14.1	16.3	20.0	25.8	30.6	36.5	51.6	540	2.4	
80	30	○	○	70	80	87	1.23	1.73	2.12	2.45	3.00	3.88	4.58	5.48	7.75	290	1.0
	40	○	○	71	80	87	1.63	2.31	2.83	3.27	4.00	5.16	6.11	7.30	10.3		1.2
	80	○	○	72	80	86	3.27	4.62	5.66	6.53	8.00	10.3	12.2	14.6	20.6	∩	1.7
	100	○		72	80	85	4.08	5.77	7.07	8.17	10.0	12.9	15.3	18.3	25.8		2.0
	120	○		73	80	85	4.90	6.93	8.49	9.80	12.0	15.5	18.3	21.9	31.0		2.3
	200	○		74	80	85	8.16	11.5	14.1	16.3	20.0	25.8	30.6	36.5	51.6	550	2.8
65	30	○	○	56	65	72	1.23	1.73	2.12	2.45	3.00	3.88	4.58	5.48	7.75	310	1.1
	40	○	○	56	65	71	1.63	2.31	2.83	3.27	4.00	5.16	6.11	7.30	10.3		1.3
	50	○	○	57	65	71	2.04	2.89	3.54	4.08	5.00	6.46	7.64	9.13	12.9		1.5
	60	○	○	57	65	71	2.45	3.46	4.24	4.90	6.00	7.75	9.17	11.0	15.5		1.6
	80	○	○	58	65	71	3.27	4.62	5.66	6.53	8.00	10.3	12.2	14.6	20.6	∩	1.9
	100	○		58	65	70	4.08	5.77	7.07	8.17	10.0	12.9	15.3	18.3	25.8		2.1
	120	○		58	65	70	4.90	6.93	8.49	9.80	12.0	15.5	18.3	21.9	31.0		2.3
	140	○		59	65	69	5.72	8.08	9.90	11.4	14.0	18.1	21.4	25.6	36.1		2.5
	170	○		59	65	69	6.94	9.82	12.0	13.9	17.0	22.0	26.0	31.1	43.9		2.8
	200	○		59	65	69	8.16	11.5	14.1	16.3	20.0	25.8	30.6	36.5	51.6	580	3.0
50	20	○	○	41	50	57	0.82	1.15	1.41	1.63	2.00	2.58	3.06	3.65	5.16	320	1.0
	30	○	○	42	50	56	1.23	1.73	2.12	2.45	3.00	3.88	4.58	5.48	7.75		1.2
	40	○	○	42	50	56	1.63	2.31	2.83	3.27	4.00	5.16	6.11	7.30	10.3	∩	1.4
	80	○	○	43	50	55	3.27	4.62	5.66	6.53	8.00	10.3	12.2	14.6	20.6		2.0
	120	○		44	50	54	4.90	6.93	8.49	9.80	12.0	15.5	18.3	21.9	31.0		2.4
	200	○		45	50	53	8.16	11.5	14.1	16.3	20.0	25.8	30.6	36.5	51.6	640	3.3
40	20	○		32	40	46	0.82	1.15	1.41	1.63	2.00	2.58	3.06	3.65	5.16	380	1.0
	30	○		33	40	46	1.23	1.73	2.12	2.45	3.00	3.88	4.58	5.48	7.75		1.3
	40	○		33	40	45	1.63	2.31	2.83	3.27	4.00	5.16	6.11	7.30	10.3	∩	1.5
	80	○		34	40	44	3.27	4.62	5.66	6.53	8.00	10.3	12.2	14.6	20.6		2.1
	120	○		35	40	44	4.90	6.93	8.49	9.80	12.0	15.5	18.3	21.9	31.0		2.8
	200	○		35	40	43	8.16	11.5	14.1	16.3	20.0	25.8	30.6	36.5	51.6	710	3.5
25	15	○		19	25	31	0.61	0.87	1.06	1.23	1.50	1.94	2.29	2.74	3.87	440	1.0
	30	○		19	25	30	1.23	1.73	2.12	2.45	3.00	3.88	4.58	5.48	7.75		1.4
	40	○		19	25	30	1.63	2.31	2.83	3.27	4.00	5.16	6.11	7.30	10.3	∩	1.7
	80	○		20	25	29	3.27	4.62	5.66	6.53	8.00	10.3	12.2	14.6	20.6		2.3
	200	○		21	25	27	8.16	11.5	14.1	16.3	20.0	25.8	30.6	36.5	51.6	850	3.9
15	15	○		10	15	20	0.61	0.87	1.06	1.23	1.50	1.94	2.29	2.74	3.87	500	1.0
	30	○		10	15	19	1.23	1.73	2.12	2.45	3.00	3.88	4.58	5.48	7.75		1.5
	40	○		10	15	19	1.63	2.31	2.83	3.27	4.00	5.16	6.11	7.30	10.3	∩	1.7
	80	○		11	15	18	3.27	4.62	5.66	6.53	8.00	10.3	12.2	14.6	20.6		2.4
	200	○		11	15	17	8.16	11.5	14.1	16.3	20.0	25.8	30.6	36.5	51.6	1,000	4.0

Pulverización plana

**Código de producto**

Usar este código para hacer pedidos.

① **Cuerpo completo**

<Ejemplo> 1/4M INVV 11560 S303 (FEPM) + S316L-IN

1/4M INVV 115 60 S303 (FEPM) + S316L-IN

Serie	Código ángulo pulverización	Código caudal pulverización
■ INVV	■ 115	■ 15
■ INV	∩	∩
	■ 15	■ 200

② **Cabezal**

<Ejemplo> 1/4 VV 11560 S303

1/4 VV 115 60 S303

Serie	Código ángulo pulverización	Código caudal pulverización
■ VV	■ 115	■ 15
■ V	∩	∩
	■ 15	■ 200

Nota:

Los cabezales de la serie INVV-SS son los mismos que los utilizados en la serie VV.  
Los cabezales de la serie INV son los mismos que los utilizados en la serie V.