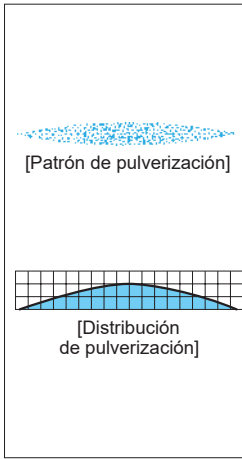


Diseño en forma de moneda

Boquilla de pulverización plana estándar



[Características]

- Patrón de pulverización plana y distribución de pulverización en forma de montaña con los bordes gradualmente inclinados.
- La forma de moneda hace que la boquilla no sobresalga de la superficie de la tubería haciéndola idónea para espacios estrechos.

[Presión estándar]

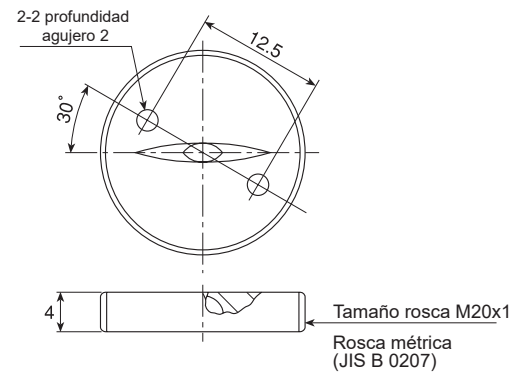
0.3 MPa

[Aplicaciones]

Limpieza: Filtros, rollos, pantallas, filtros, alambres.
 Pulverización: Lubricantes, productos químicos.
 Enfriamiento: Chapas y bobinas de acero.

Serie CVVP

Serie CVVP	
Estructura	• Estructura de una pieza con borde exterior roscado.
Material	• S303 o S316
Masa	• 8.5 g



[Nota] El aspecto y las dimensiones pueden variar ligeramente según los materiales y códigos de boquillas.

Código ángulo pulverización	Código caudal pulverización	Angulo de pulverización (°)			Caudal de pulverización (L/min)											Diámetro medio de gota (µm)	Diámetro de orificio (mm)		
		0.15 MPa	0.3 MPa	0.7 MPa	0.05 MPa	0.07 MPa	0.1 MPa	0.15 MPa	0.2 MPa	0.3 MPa	0.5 MPa	0.7 MPa	1 MPa	1.5 MPa	2 MPa				
90	10	78	90	99	0.41	0.48	0.58	0.71	0.82	1.00	1.29	1.53	1.83	2.24	2.58	}	210	0.5	
	15	79	90	98	0.61	0.72	0.87	1.06	1.23	1.50	1.94	2.29	2.74	3.36	3.87				0.6
	20	80	90	97	0.82	0.97	1.15	1.41	1.63	2.00	2.58	3.06	3.65	4.47	5.16				0.7
	30	82	90	96	1.23	1.45	1.73	2.12	2.45	3.00	3.88	4.58	5.48	6.71	7.75				0.9
	40	83	90	97	1.63	1.93	2.31	2.83	3.27	4.00	5.16	6.11	7.30	8.94	10.3				1.1
	50	83	90	97	2.04	2.42	2.89	3.54	4.08	5.00	6.46	7.64	9.13	11.2	12.9				1.2
	60	83	90	97	2.45	2.90	3.46	4.24	4.90	6.00	7.75	9.17	11.0	13.4	15.5				1.3
80	10	69	80	87	0.41	0.48	0.58	0.71	0.82	1.00	1.29	1.53	1.83	2.24	2.58	}	210	0.5	
	15	70	80	86	0.61	0.72	0.87	1.06	1.23	1.50	1.94	2.29	2.74	3.36	3.87				0.7
	20	71	80	86	0.82	0.97	1.15	1.41	1.63	2.00	2.58	3.06	3.65	4.47	5.16				0.8
	30	72	80	84	1.23	1.45	1.73	2.12	2.45	3.00	3.88	4.58	5.48	6.71	7.75				1.0
	40	74	80	83	1.63	1.93	2.31	2.83	3.27	4.00	5.16	6.11	7.30	8.94	10.3				1.2
	50	74	80	83	2.04	2.42	2.89	3.54	4.08	5.00	6.46	7.64	9.13	11.2	12.9				1.4
	60	74	80	83	2.45	2.90	3.46	4.24	4.90	6.00	7.75	9.17	11.0	13.4	15.5				1.5
65	10	53	65	72	0.41	0.48	0.58	0.71	0.82	1.00	1.29	1.53	1.83	2.24	2.58	}	230	0.6	
	15	53	65	72	0.61	0.72	0.87	1.06	1.23	1.50	1.94	2.29	2.74	3.36	3.87				0.8
	20	54	65	72	0.82	0.97	1.15	1.41	1.63	2.00	2.58	3.06	3.65	4.47	5.16				0.9
	30	55	65	72	1.23	1.45	1.73	2.12	2.45	3.00	3.88	4.58	5.48	6.71	7.75				1.1
	40	57	65	72	1.63	1.93	2.31	2.83	3.27	4.00	5.16	6.11	7.30	8.94	10.3				1.3
	50	58	65	72	2.04	2.42	2.89	3.54	4.08	5.00	6.46	7.64	9.13	11.2	12.9				1.5
	60	59	65	72	2.45	2.90	3.46	4.24	4.90	6.00	7.75	9.17	11.0	13.4	15.5				1.6
80	62	65	72	3.27	3.86	4.62	5.66	6.53	8.00	10.3	12.2	14.6	17.9	20.6	1.9				

Código de producto

Usar este código para hacer pedidos.

<Ejemplo> M20x1 CVVP 9010 S303

M20x1 CVVP	90	10	S303
Código ángulo pulverización	90	10	S303
Código caudal pulverización	80	}	S316
	65	80	